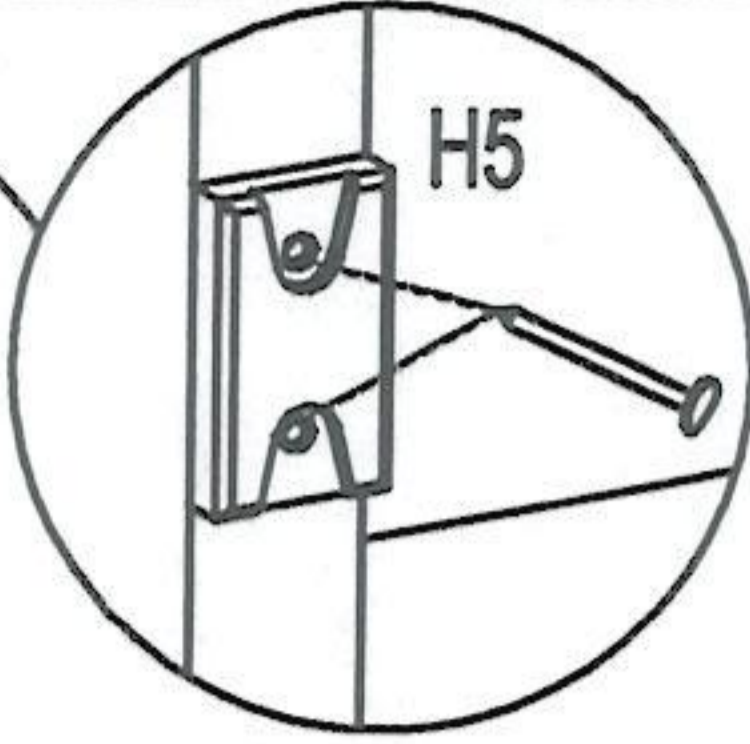
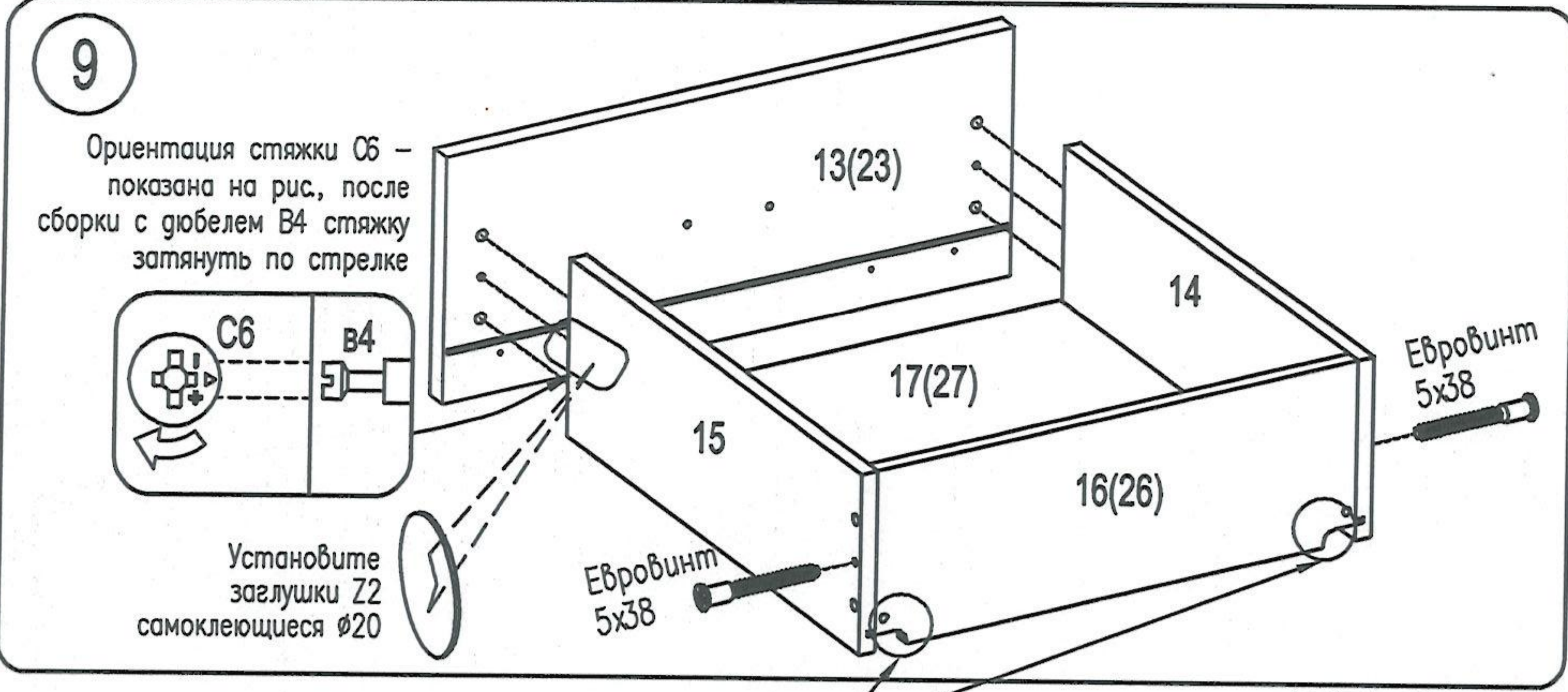
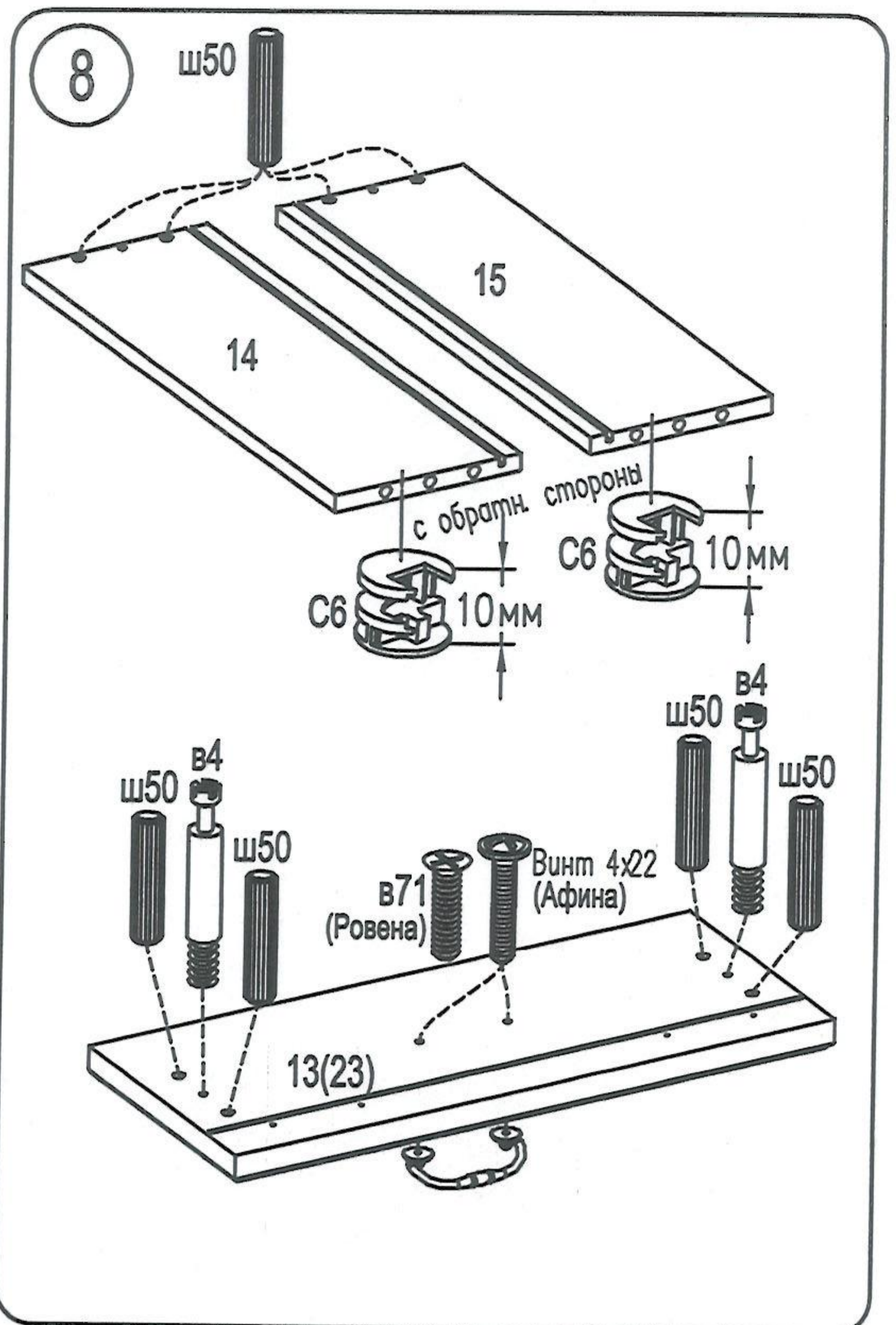


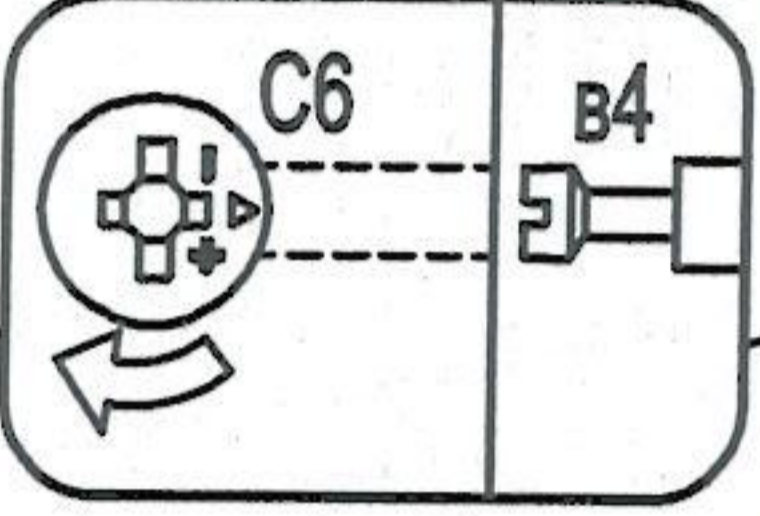
Внимание! Впишите в маркировочный ярлык код изделия согласно паспорту



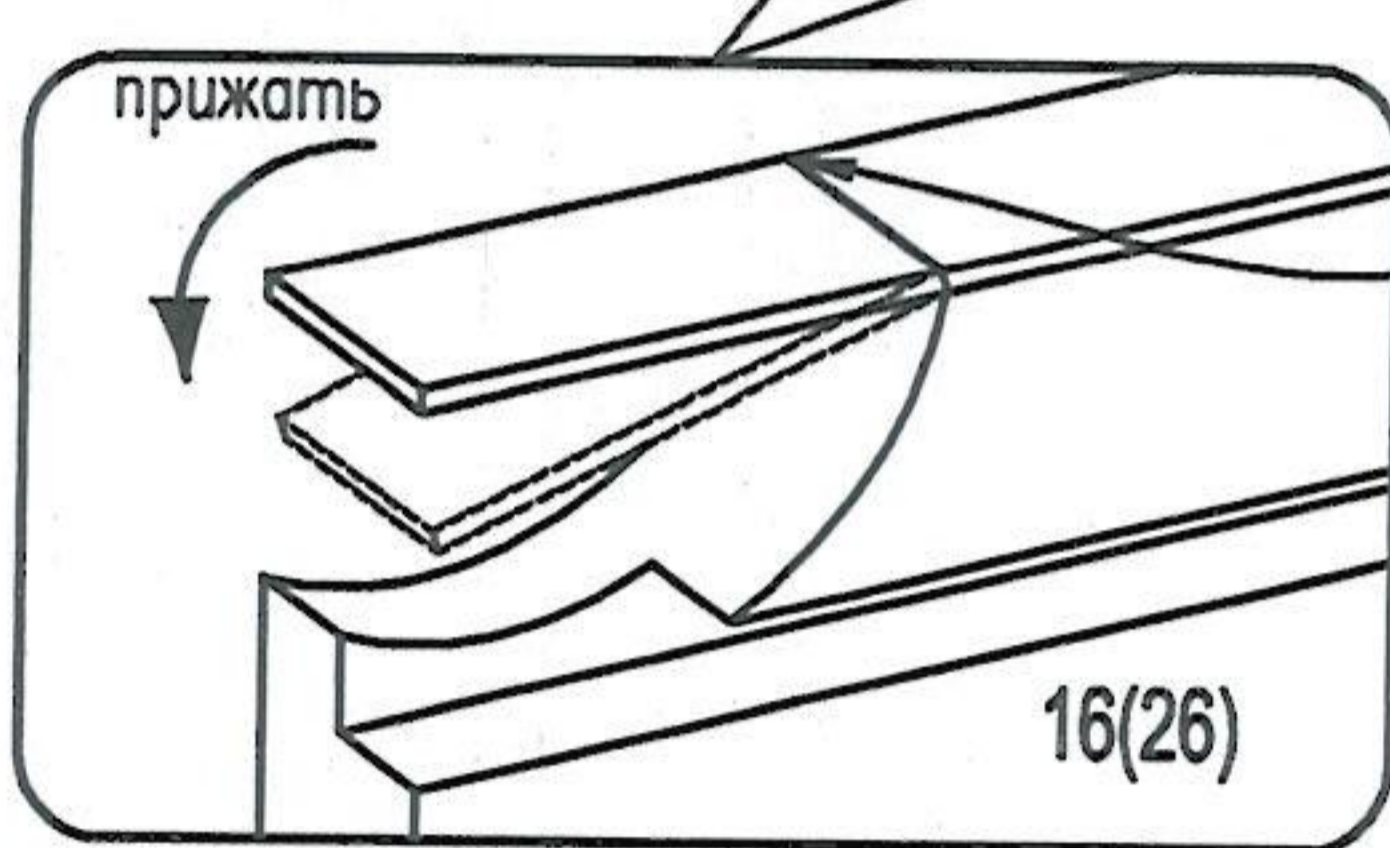
Задние стенки 19 и 20 прибейте гвоздями по внешнему периметру с шагом 100мм.



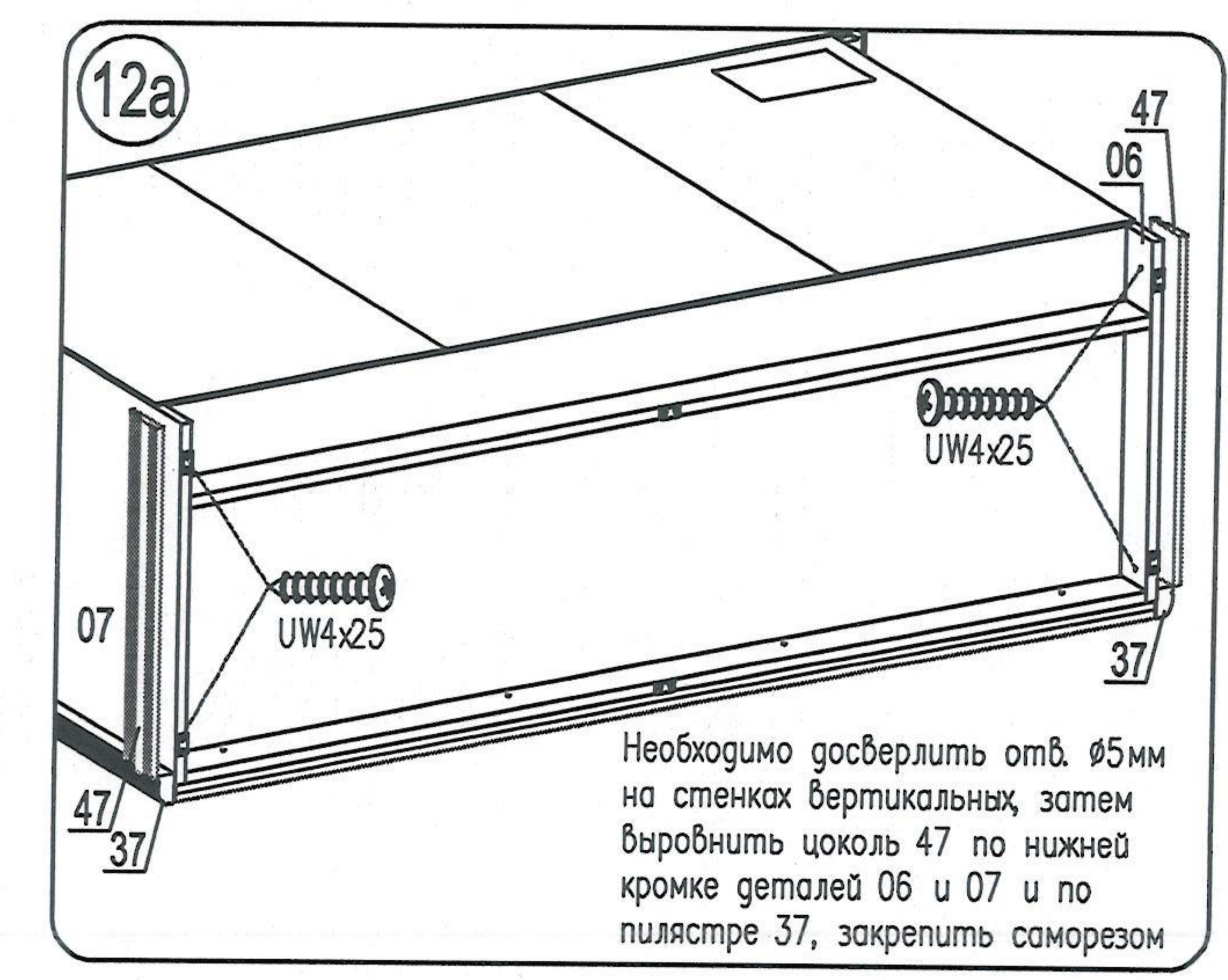
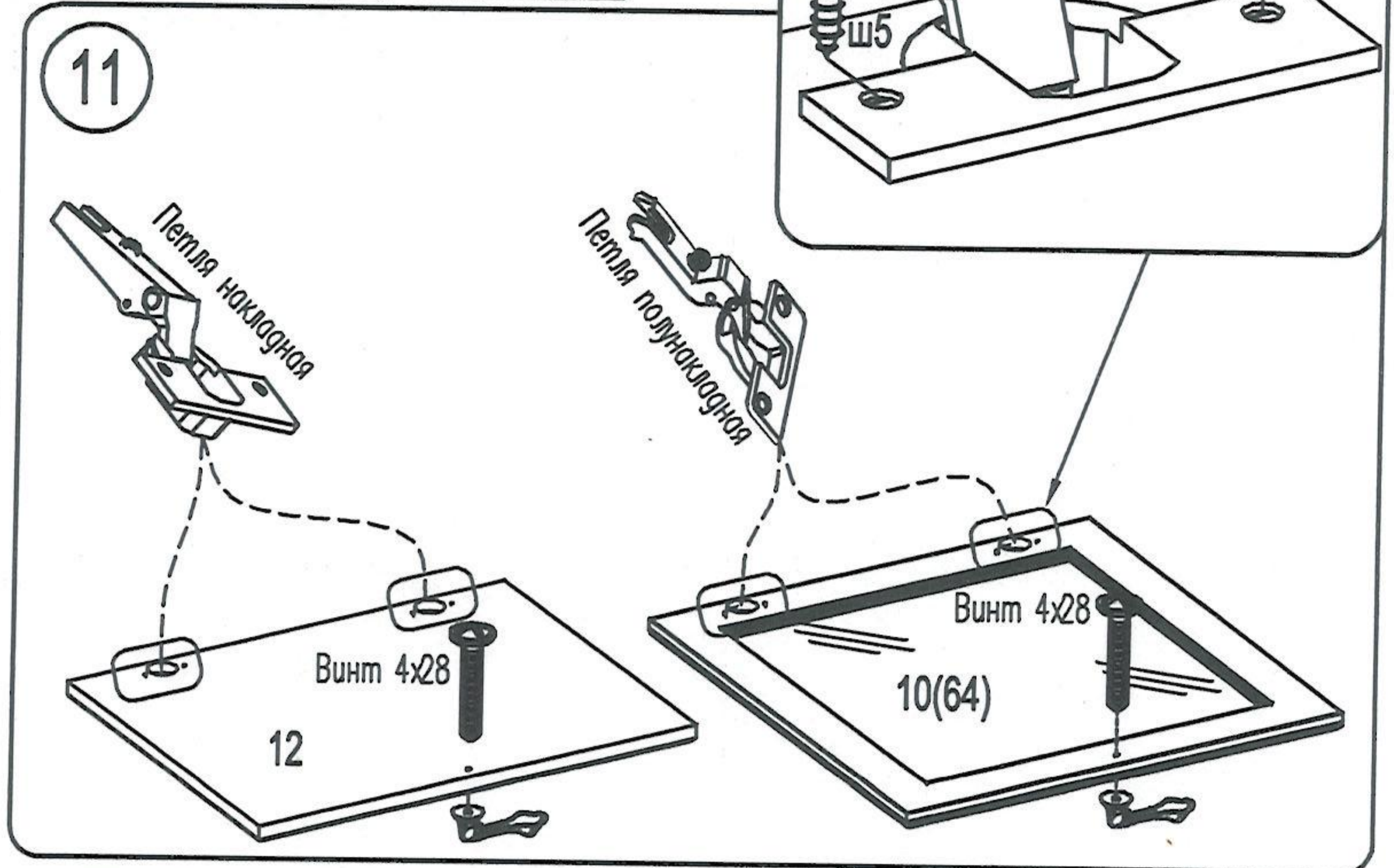
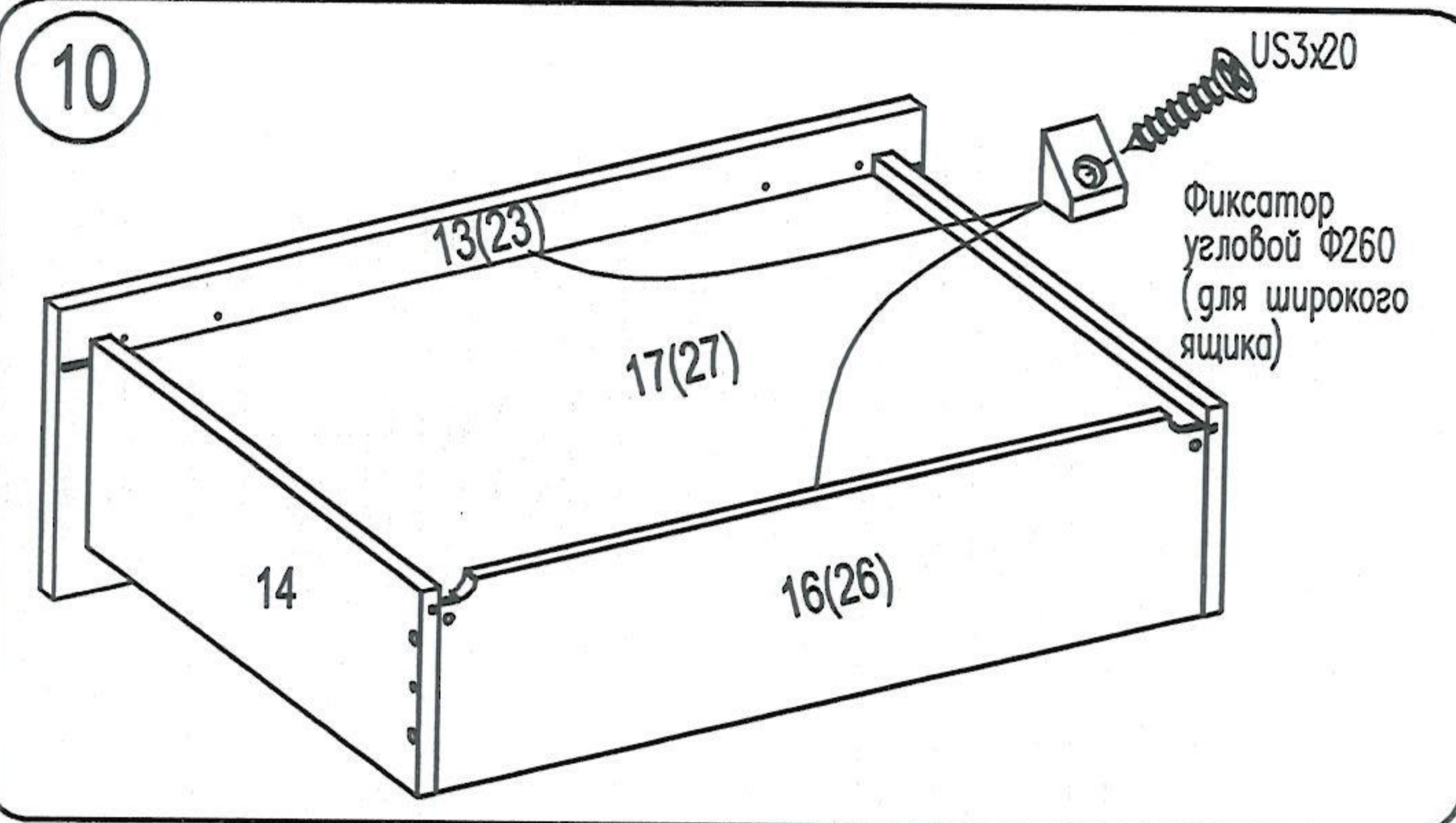
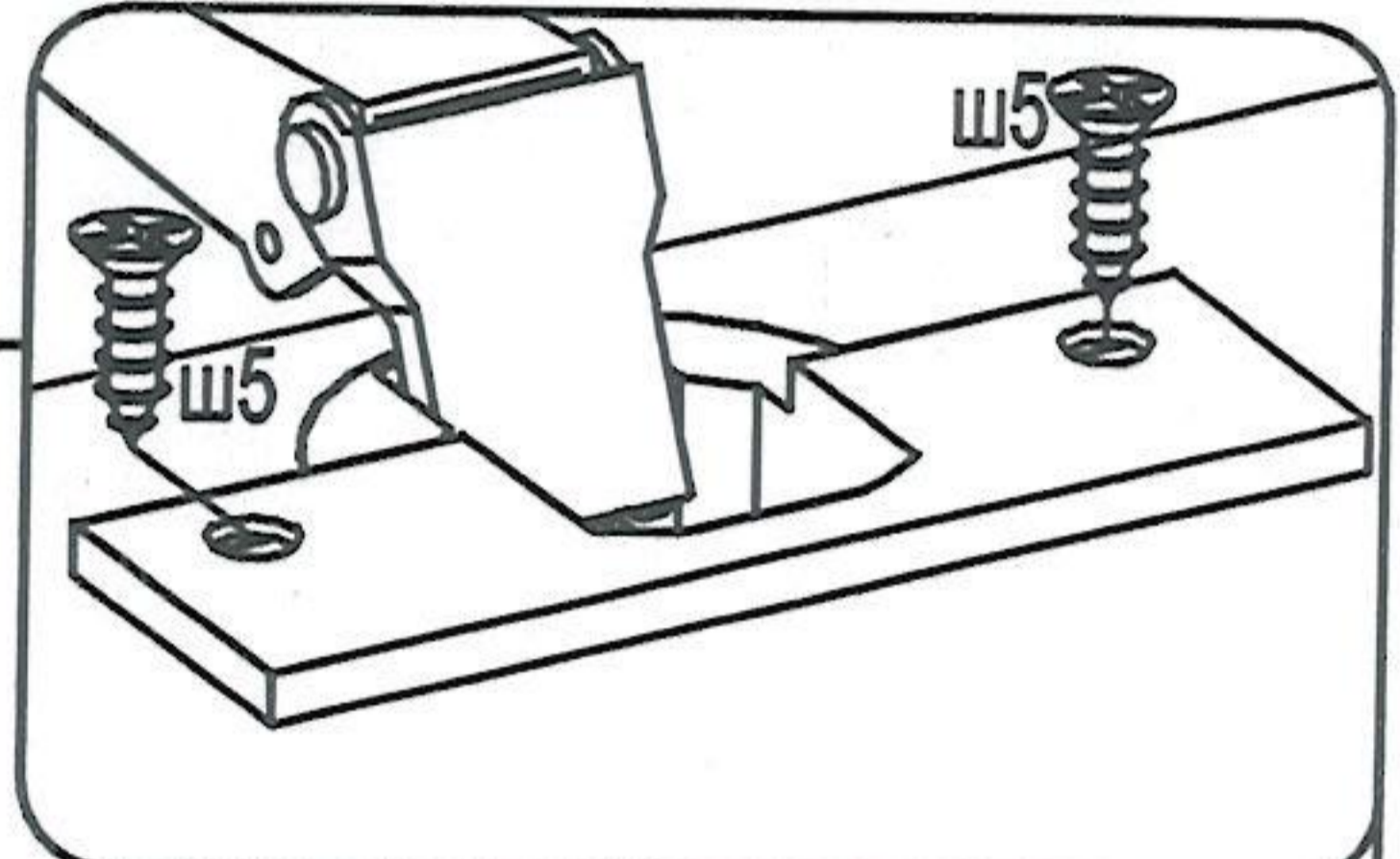
Ориентация стяжки С6 — показана на рис, после сборки с дюбелем В4 стяжку затянуть по стрелке



Установите заглушки Z2 самоклеющиеся Ø20



Аккуратно отломите лишнюю кромку с обеих сторон задней стенки по линии.



Необходимо досверлить отв. Ø5мм на стенках вертикальных, затем выровнять цоколь 47 по нижней кромке деталей 06 и 07 и по пиястре 37, закрепить саморезом

